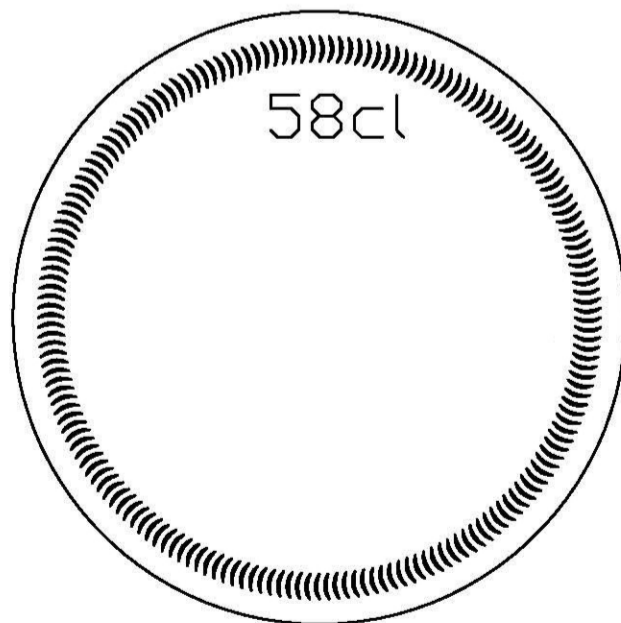
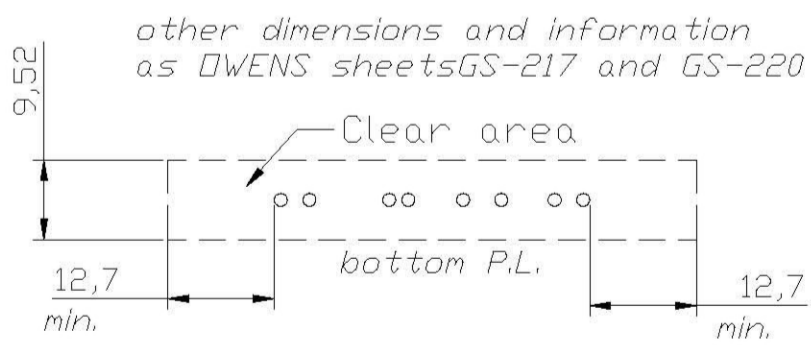
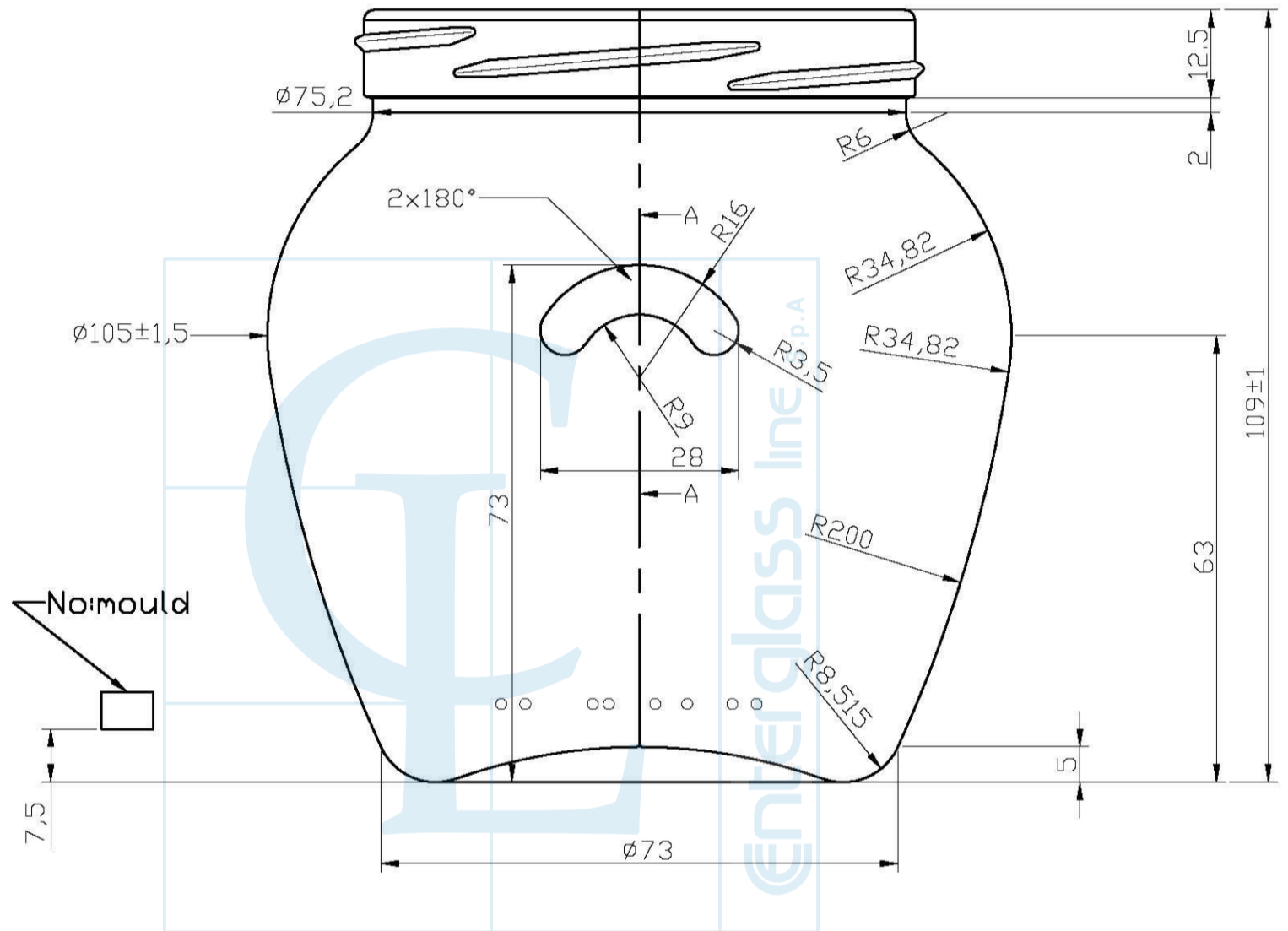
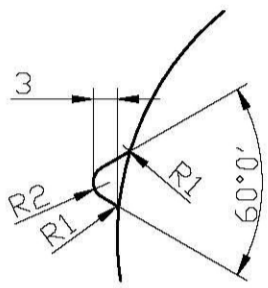


SECTION A-A



**Enter glass line** s.p.a.

Orcio nwe 580 to 82

**Peso (g)**

290

**Capacità (cc)**

580

**Tipo Bocca**

to 82

**Colore**

bianco